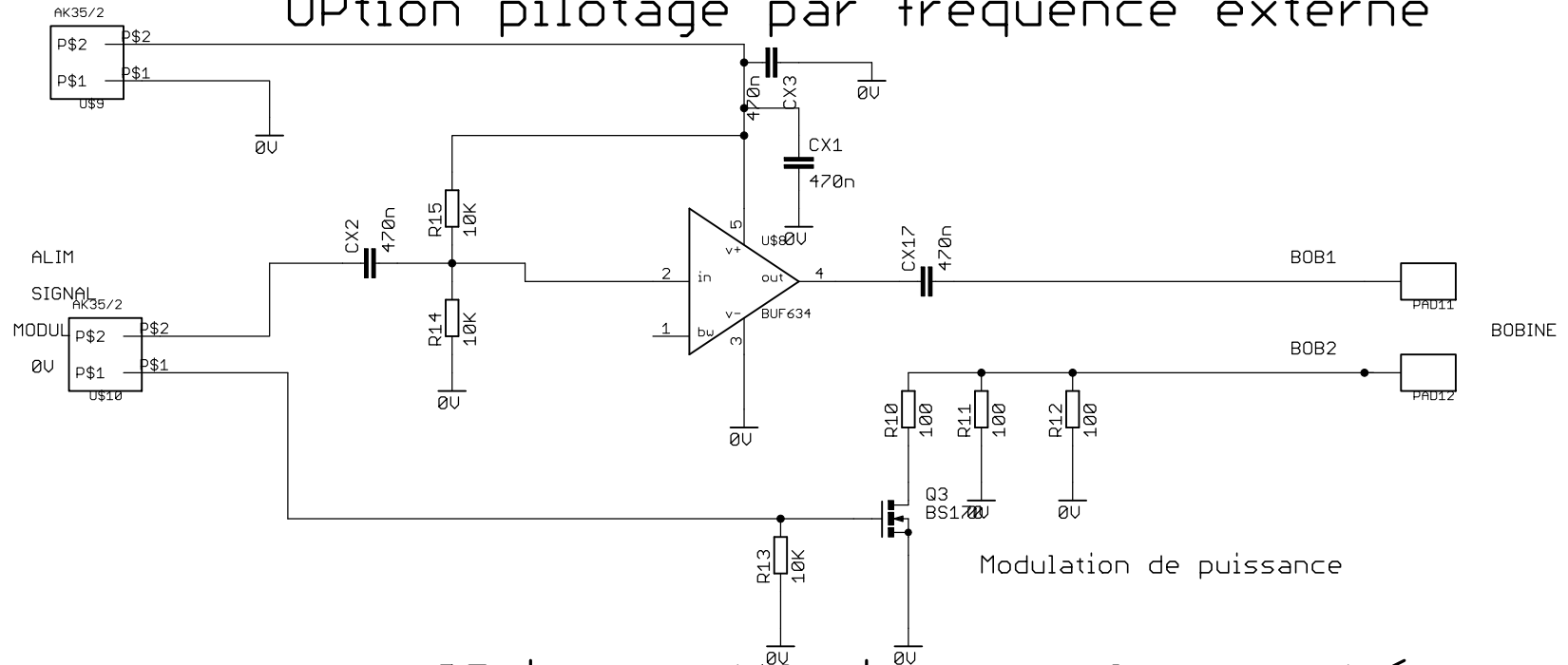
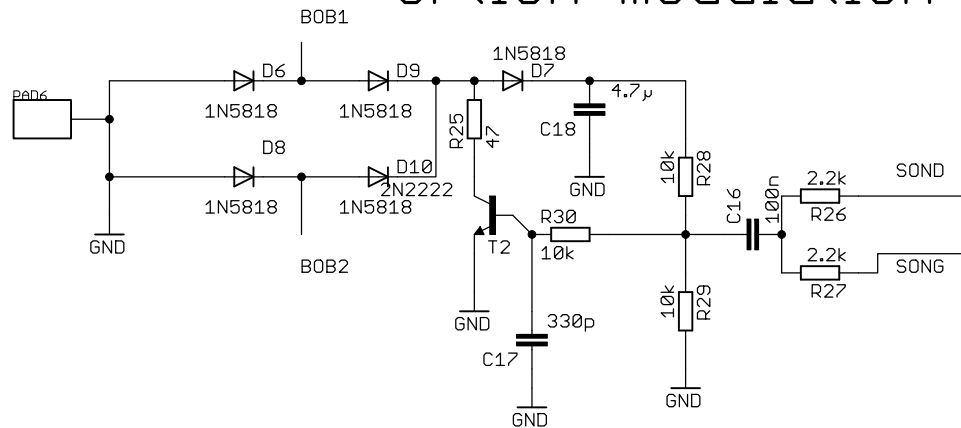


# Option pilotage par fréquence externe



Modulation de puissance

# Option modulation par le son (récepteur)



MicroSWD

microswd3
not saved!
Sheet: 2/2